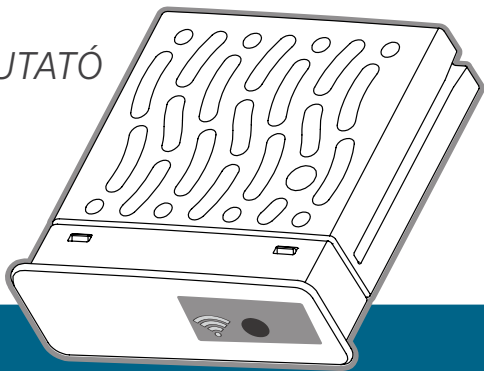


WAND MODUL AZ X2™ VEZÉRLŐKHÖZ

RÖVID ÜZEMBE
HELYEZÉSI ÚTMUTATÓ

hydrawise.com
hunterindustries.com



Hunter®

Köszönjük hogy egy Hydrawise kompatibilis készüléket vásárolt



A WAND modul lehetővé teszi, hogy az X2 vezérlőt az internethez csatlakozhassunk Wi-Fi-n keresztül. Csatlakozás után az okostelefonnal, táblagéppel vagy számítógéppel bármikor hozzáférhet, és kezelheti a vezérlőt.

Több hasznos információra van szüksége a termékkel kapcsolatban? A beállítással, vezérlővel, a programozással és egyéb információkkal kapcsolatban keresse fel az alábbi weboldalakat.



hunter.direct/wandhelp



1-800-733-2823

1. lépés: Ellenőrizze a Wi-Fi jelet

Az okostelefon segítségével ellenőrizze a csatlakoztatandó router jelének erősségét a vezérlő felszerelési helyén. Ha a jelszint túl alacsony, a kapcsolat nem fog működni. Ebben az esetben tegye közelebb a vezérlőt vagy a routert az adatátvitel javítása érdekében.

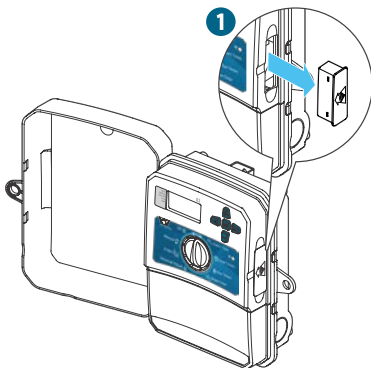


Fontos tudnivaló:

Az olyan akadályok, mint a beltéri falak és tereptárgyak blokkolhatják a jelet.

2. lépés: A WAND modul telepítése

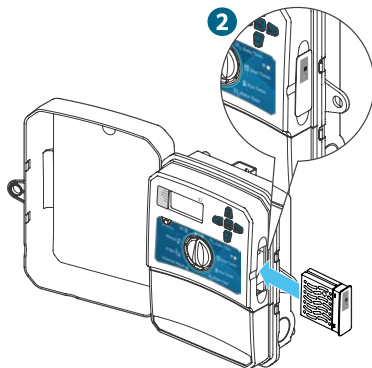
1. Távolítsa el a fedelet az X2 vezérlőről.



A WAND bekapcsolásakor letiltja az X2 forgókapcsoló- és gomb funkcióit, valamint a beírt programot is felfüggeszti.

Csak a kézi zóna indítás, kézi program indítás, és az összes állomás teszt üzeme indítható el a vezérlőről.

2. Helyezze be a WAND modult



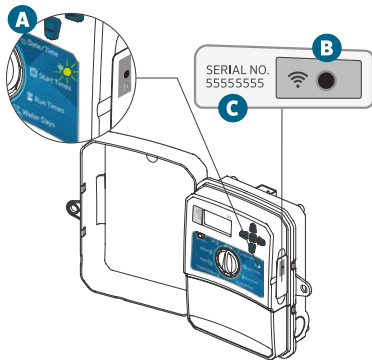
Az összes programozást ezután a Hydrowise™ felhőalapú szoftver segítségével végezheti el egy okostelefonról, vagy a böngészőből.

A termék áttekintése

3. lépés: Navigálás a WAND modulban az X2-be szerelve

Keresse meg a következőket:

- A. Wi-Fi állapotjelző LED
- B. Wi-Fi beállító gomb
- C. A WAND sorozatszám



A WAND modul sorozatszámát a Hydrawise-hoz csatlakoztatáskor kell használni A vezérlő hozzáadásakor a Hydrawise fiók beállítása során, a rendszer felszólítja a sorozatszám megadására.

Hagyja a WAND modult bedugva a telepítés során, hogy csatlakozva legyen a Hydrawise szoftverhez Ha eltávolítják, a vezérlő visszatér a forgókapcsolós programozáshoz.

Annak biztosítása érdekében, hogy az X2 vezérlő Hydrawise módon működjön, a forgókapcsolónak RUN (független) helyzetben kell lennie. A vezérlőt nem lehet távolról működtetni, ha a forgókapcsolót bármilyen más állásba kapcsoljuk.

4. lépés: A Hydrawise szoftver letöltése

Töltse le a Hydrawise alkalmazást az Apple® App Store-ból, a Google Play™ áruházból, vagy lépjen be a hydrarwise.com.



hunter.direct/HydrawiseiOS



hunter.direct/HydrawiseAndroid



5. lépés: A vezérlő hozzáadása

Új Hydrawise felhasználó:


1. Regisztráljon egy új fiókot az alkalmazásban vagy a hydrarwise.com webhelyen.
2. A regisztráció után kattintson az e-mailben elküldött "Let's Get Started" (Kezdjük el) gombra.
3. Kattintson ismét a "Let's Get Started" (Kezdjük el) gombra a Hydrawise alkalmazásban vagy weboldalon.
4. Kövesse a lépéseket, hogy az X2-es vezérlőt a Hydrawise fiókjához hozzáadja, majd csatlakoztassa a Wi-Fi-hez.

Már meglévő Hydrawise felhasználó esetén:

1. Jelentkezzen be a Hydrawise fiókjába az alkalmazáson vagy weboldalon keresztül.
2. Keresse meg a „Vezérlő(i)m” fület a Fiókom legördülő menüben.
3. A "Vezérlő(i)m" lista alatt kattintson a + ikonra.
4. Kövesse a lépéseket, hogy az X2-es vezérlőt a Hydrawise fiókjához hozzáadja, majd csatlakoztassa a Wi-Fi-hez.




Az Apple és az Apple logó az Apple Inc. védjegye, bejegyzett az Egyesült Államokban és más országokban. Az App Store az Apple Inc. szolgáltatási védjegye. A Google, a Google logó, az Android és a Google Play a Google LLC védjegyei.

A WAND gyári beállításainak visszaállítása




1. Tartsa nyomva a WAND-on a gombot 5 másodpercig. A vezérlő LCD kijelzőjén a "Fdr" (gyári alapbeállítás) jelenik meg.
2. A modulon a LED kialszik.
3. Engedje fel a gombot, amikor folyamatos borostyán színnel világít.  A LED megjelenik, és a "done" (kész) felirat feltűnik a vezérlő LCD kijelzőjén.
4. Lépjen vissza a Hydrawise fiókjában a "Vezérlő beállításai" menübe, hogy újra csatlakoztathassa a WAND-ot a Wi-Fi-hez.

Gyors hibaelhárítási tippek

Folyamatos LED szín:

-  A WAND arra vár, hogy a felhasználó megadja a Wi-Fi hitelesítő adatokat.
 -  A vezérlő online állapotban van és csatlakozik a Hydrawise szerverhez.
 -  Helytelen Wi-Fi jelszó, vagy a megszakadt hálózat.
5. Ellenőrizze okostelefonjával hogy Wi-Fi jel megfelelő-e.
 6. Ellenőrizze a Wi-Fi hálózat nevét és jelszavát.
 7. Ellenőrizze, hogy a kapcsolat 2,4 GHz, nem pedig 5 GHz.

A villogó LED szín:

-  1 villanás, a WAND Bluetooth® párosítási módban van.
-  2 villanás, a WAND "SAP" (Wi-Fi párosítási módban van)
-  3 villanás, a WAND "Pbc" router támogatott (WPS) párosítási módban van.

Nézze meg az online beállítási varázslót a Wi-Fi utasításokhoz, amelyek megtalálhatók a fiókja Hydrawise vezérlő beállításainak oldalán.

A Bluetooth®szó, jelölés és a logók a Bluetooth SIG, Inc. tulajdonában álló bejegyzett védjegyek, és a Hunter Industries Corporation által engedélyezett jelek bármilyen felhasználása engedélyköteles.

A vevőink legyenek egyre sikeresebbek, ez hajt bennünket. Minden munkánkat áthatja a fejlesztés és a tervezés iránti elkötelezettségünk. A küldetésünk, hogy a vevőinknek kivételes segítséget nyújtsunk és ezzel Önöket a jövőben is megőrizzük a Hunter-t használók családjában.



Gregory R. Hunter, Vezérigazgató, Hunter Industries



Gene Smith, Elnök, táj öntözés és kültéri világítás

HUNTER INDUSTRIES INCORPORATED | *Built on Innovation®*

1940 Diamond Street, San Marcos, California 92078, USA

hunterindustries.com

© 2019 Hunter Industries Inc. A Hunter, a Hunter-embléma és minden egyéb védjegy a Hunter Industries tulajdona, bejegyzett az Egyesült Államokban és más országokban.